

保証規定

保証期間 / ご購入日より6ヶ月

必ず、購入明細書を本書およびパッケージと一緒に保管してください。万一、修理の際は、現品に購入明細書と本書およびパッケージを添え、記載の当社住所までお送りください。なお、修理後の保証期間の延長はいたしません。

●保証期間内に、本書およびパッケージ記載の注意事項をお守りいただいた正しい使用状況で、万一故障した場合には本製品をお預かり後、無償で修理または交換します。また、本製品の不具合に関連し生じた、本製品以外の損害・費用・データ損失に関しましては、一切の補償をいたしかねます。また、代替品の先送りなどのご対応はいたしかねます。

※次の場合は保証対象外となります。

- 1) 本製品(修理対象品)と購入明細書、本書およびパッケージの提示がおこなわれない場合。
- 2) 本書およびパッケージ記載の注意事項をお守りいただけていない場合。
- 3) 個人売買や正規販売店以外で、ご購入した場合。
- 4) 地震、火災、落雷、台風などの災害により故障した場合。
- 5) ご購入後、落下や衝撃などの事象により故障した場合や水没、汚れにより故障した場合。
- 6) 健康被害が生じた場合。
- 7) 本製品や付属品を紛失・破損した場合。

●異物・水分付着による腐食・ショート等の動作不良や変形・破損・紛失は保証対象外とさせていただきます。また、ケーブルを折り曲げたことによる断線についても保証対象外とさせていただきます。

●お預かりした製品が、保証対象外と認められる場合、修理費用等、実費負担をご請求させていただく場合がございます。あらかじめご了承ください。

●本保証書は日本国内のみ有効です(This warranty is valid only in Japan)。

●ご返送時にご記入いただいたお客様の個人情報は、商品の修理に関するご連絡、修理・交換の対応以外の目的に使用いたしません。なお、上記利用目的の実施に必要な範囲で、業務委託先に預託する場合がありますのでご了承ください。

製造・販売元 **多摩電子工業株式会社**

〒215-0033 神奈川県川崎市麻生区栗木2-6-18

製品に関する
お問い合わせ

TEL.044-543-8884

受付時間:平日9:00~18:00

安全上の ご注意

ここに記した注意事項は、製品を安全に正しくお使いいただき、あなたや他の人々への危害や損害を未然に防止するためのものです。いずれも安全に関する重要な内容ですので、必ずお守りください。

警告

人が死亡または重傷を負う可能性が
想定される内容。

被害事象: 異常発熱・火災・感電・事故・誤飲・破裂・ケガ・熱傷など。

- 分解・改造をしない。
- 車内専用のため、バイクや自転車などで使用しない。
- 心臓ペースメーカーなどの医療機器およびその他の電子機器へ本製品を近づけない。
- 本製品に非対応の機器、金属が含まれるスマートフォンケース、クリップなど、金属製のものを置いたり近づけない。
- 運転に支障をきたす場所・エアバッグなどの作動時に支障をきたす場所に設置しない。また、運転の妨げになるため、ウィンカーやシフトノブ、スイッチなどの操作に影響する場所に設置しない。
- 法規的に取付が禁止されている場所に取り付けない。
- 運転中は、本製品や取付機器の操作・調整および画面を注視しない。
- 水につけたり濡らさない・水濡れ品は使用しない・濡れた手で使用しない。
- 指定の電圧以外の電源で使用しない。
- 使用前に各部を確認し、ホコリなどの付着や接続部の変形・破損したものは使用しない。
- 規定の時間を越えた連続使用はしない。
- 睡眠中は使用しない。
- 直射日光の当たる場所、炎天下で密閉された車内、湿度の高い場所で使用・保管しない。
- 乳幼児・小児の手の届く場所で使用・保管しない。
- 製品に金属などを差し込まない、コネクタ端子を金属などでショートさせない。
- 使用時に接続部を確認してまっすぐ接続し、無理な力を加えて接続しない。
- 使用しない場合、全ての接続箇所をはずし、安全な場所に保管する。接続したまま放置しない。
- 火中に投入しない。電子レンジ、オーブンなどで加熱しない。
- 雷がなりはじめたら、安全のため本製品や接続されている各機器にさわらない。
- 重い物を載せたり、落下しやすい場所、磁気、ホコリの多い場所に置かない。
- 振動、衝撃、温度変化、直射日光、経年変化により脱落の危険があるので、出発前にクリップやスマートフォンが固定されていることを確認する。
- お手入れの際は、各接続部を取りはずす。
- 投げたり、衝撃を与えない。外圧によりスマートフォンの脱落や本製品の破損に至る恐れがあるので、無理な外圧を加えない。
- 長時間使用する場合、定期的にスマートフォンの取付状態を確認する。

tama's

マグネット ワイヤレス充電車載ホルダー 7.5W エアコンルーバー

取扱説明書

取扱説明書は大切に保管してください。

仕様

※本製品の仕様および外観は、性能改良のため予告なく変更することがあります。

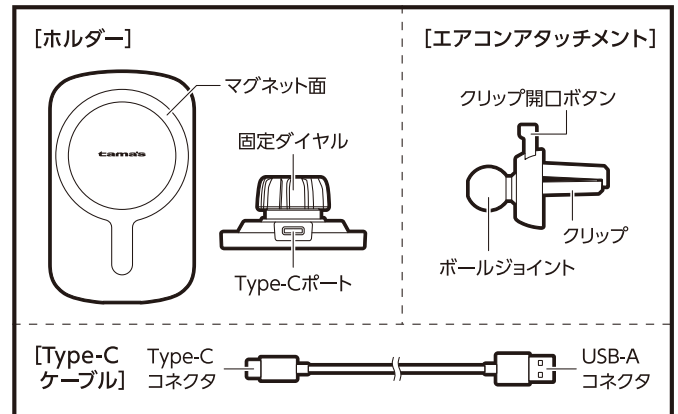
[ホルダー]

- サイズ: 約W60×H96×D26mm
- 質量: 約45g
- 入力: DC5V 2A, 9V 2A, 12V 1.5A
- 出力: 5W, 7.5W
- 材質: ABS 他

[エアコンアタッチメント]

- サイズ: 約W36×H43×D58mm
- 質量: 約15g ●材質: ABS 他
- [USB-A/Type-Cケーブル]
- ケーブル長: 約1.2m
- 質量: 約28g ●材質: PVC 他

各部の名称



注意

人が軽傷および物的損害を負う可能性が
想定される内容。

被害事象: 出力せず・反応せず・断線・腐食・破損・故障・ケガなど。

- マグネット部をアナログ時計、磁気記録媒体(磁気カード、磁気テープ、プリペイドカードなど)、メモリーなどの記録媒体に近づけない。
- 大きな振動や衝撃が加わる場所を走行する際は、あらかじめ本製品を取りはずす。
- コネクタ端子電極部に水分を付着させたり、結露した状態で使用しない。
- 本製品を使用中、本製品やスマートフォンが極端に熱くなったり異常を感じた場合は使用しない。
- 車から離れる際は本製品やスマートフォンを車内に放置しない。
- 5℃から35℃の屋内環境で使用する。それ以外の環境では使用しない。
- 0℃から40℃の風通しの良い屋内環境で保管する。
- コネクタをはずす際は、コネクタ本体を持っておこなう。ケーブルを持って強く引っ張らない。
- 使用後、各機器が高温の恐れがあるので、注意して取り外す。
- 取付場所の材質により、取付部を傷めたり取付跡が残る場合があります。

使用上のご注意

- 本書またはパッケージに記載されていない使い方はしないでください。
- エアコンルーバーの材質や表面形状によっては、クリップが固定されにくい場合があります。しっかり固定されない場合は使用を中止してください。
- 振動などにより固定部分が緩む場合があります。使用前には必ず、各固定部がしっかりと固定されていることをご確認のうえ、ご使用ください。
- 本製品に亀裂などの破損、変形、劣化を発見した場合は、直ちに使用を中止してください。
- 本製品を装着したエアコン吹き出し口からの冷房や暖房などのご利用はお控えください。結露や熱などによる故障の原因となる場合がありますのでご注意ください。
- 充電時間は3時間を目安としてください。充電対象機器によって充電時間は異なります。また、電池の消耗状態、電圧状態など、条件によっても充電時間は異なります。
- 金属製のものを本製品に吸着させないでください。発熱するおそれがあります。
- 磁気カード、ICカードを本製品に近づけないでください。記録がこわれるおそれがあります。
- 本製品が汚れた場合、乾いた布でふきとってください。シンナー、ベンジン、アルコール類、またはその他薬品などを本製品に付着させないでください。石けんや洗剤なども使用しないでください。本製品を傷める原因になります。
- 本製品は、金属部品やプラスチックでできております。燃やすと危険ですので、廃棄する時は各自自治体の指示に従った方法で、正しく廃棄してください。
- 車内は高温になる場合があるため、本製品は車内に放置せず必ず取りはずしてください。熱による本製品の変形・破損・脱落・故障、取り付け部への影響・破損の原因となります。

使用方法

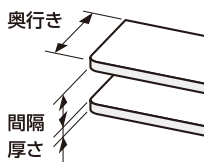
※本製品ご使用の際に
指や爪を挟まないようにご注意ください。

※本製品をご使用いただくには出力DC5V2A以上のUSB-Aポート搭載の車載USB電源が別途必要です。(5W充電時)
7.5Wの充電にはQuickCharge対応のUSB電源、またはPD (USB Power Delivery) 対応のType-C充電器およびケーブルが必要です。

◎**取り付ける前に** エアコンルーバーサイズと
エアコン吹き出し口形状をご確認ください。

■対応エアコンルーバーサイズ

本製品を取り付けるお車のエアコンルーバーサイズをご確認ください。



ルーバー奥行き
20mm以下

ルーバー間隔
9mm以上

ルーバーの厚さ
5mm以下

※エアコンルーバーサイズが右記サイズであっても取り付けできない場合があります。

■対応エアコン吹き出し口形状

本製品を取り付けるお車のエアコン吹き出し口形状をご確認ください。

※エアコン吹き出し口が下記形状であっても、上記ルーバーサイズ対象外であったりエアコンルーバー側の角度調整機構によっては適切な取り付けができない場合があります。



角形横



丸形2枚



丸形3枚



丸形4枚

③エアコン吹き出し口に本製品を取り付ける

※エアコン吹き出し口に本製品を取り付ける際はホルダーから充電対象機器を取りはずしてからおこなってください。

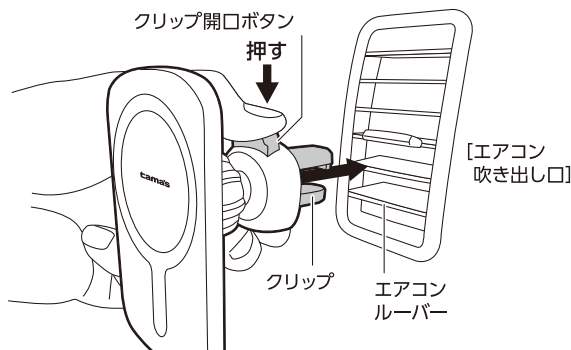
※本製品のご使用時や、取り付け・取りはずし時は、エアコンルーバーに負荷がかかります。取り付けのエアコンルーバーの強度などは、予めご確認ください。

①本製品を取り付けるエアコンルーバーのゴミやホコリ、油分などを取り除き、よく乾燥させてください。

※ゴミやホコリ、油分などが残っているとしっかりと固定されず、走行中の脱落の原因となります。

②エアコンアタッチメントのクリップ開口ボタンを押してクリップを開き、エアコンルーバーの奥までゆっくり慎重に挿し入れてからクリップを閉じ、固定してください。

※スムーズに入らない場合はサイズが合わない可能性があります。無理に挿し入れると、ルーバーの変形や破損の原因になりますのでご注意ください。



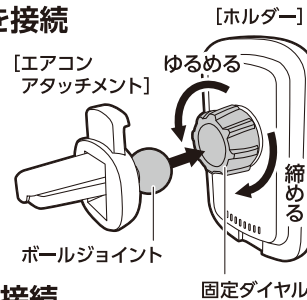
③本体を上下・左右に揺らして、しっかりと固定されていることをご確認ください。

※不安定な場合は再度挟み直してください。

※本製品をエアコンルーバーに取り付けた状態で、ボールジョイントの締緩、角度変更をおこなわないでください。

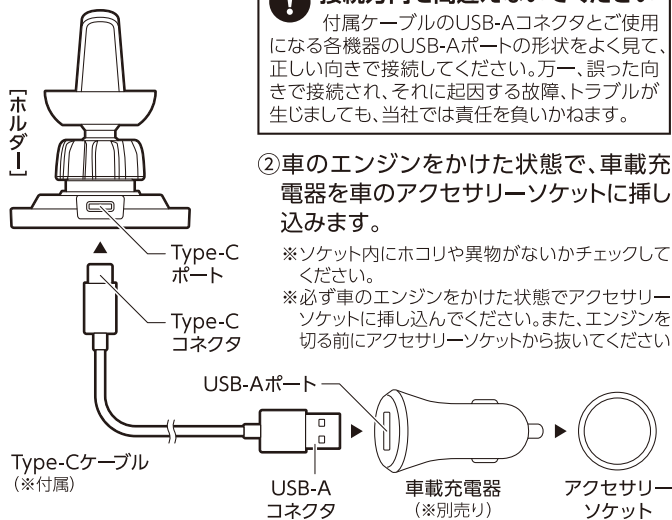
①ホルダーと エアコンアタッチメントを接続

●ホルダー背面の固定ダイヤルをゆるめて、エアコンアタッチメントのボールジョイントを接続し、固定ダイヤルを締めて固定してください。



②ホルダーと車載充電器を接続

①付属Type-CケーブルのType-CコネクタをホルダーのType-Cポートに接続し、USB-Aコネクタを車載充電器のUSB-Aポートに接続します。



! 接続方向を間違えないでください

付属ケーブルのUSB-Aコネクタとご使用になる各機器のUSB-Aポートの形状をよく見て、正しい向きで接続してください。万一、誤った向きで接続され、それに起因する故障、トラブルが生じても、当社では責任を負いかねます。

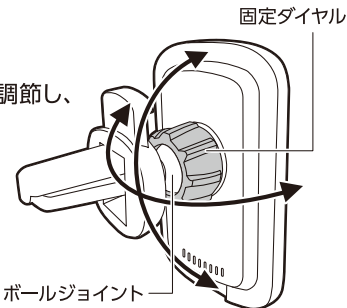
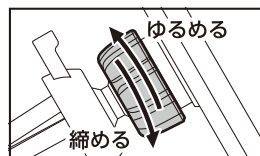
②車のエンジンをかけた状態で、車載充電器を車のアクセサリソケットに挿し込みます。

※ソケット内にホコリや異物がないかチェックしてください。

※必ず車のエンジンをかけた状態でアクセサリソケットに挿し込んでください。また、エンジンを切る前にアクセサリソケットから抜いてください。

④ホルダーの角度調節

●固定ダイヤルをゆるめて、ボールジョイント部の角度を調節し、固定ダイヤルを締めます。



⑤充電対象機器を取り付ける

●ホルダーに充電対象機器を近づけるとマグネットの磁力で吸着させ、充電がはじまります。

※充電対象機器がしっかりと吸着され、脱落の恐れがないことをご確認ください。

※充電状態は充電対象機器でご確認ください。

MagSafe非対応の保護ケースを装着した充電対象機器ではご使用いただけません。

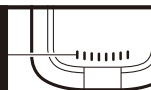
※MagSafe対応の保護ケースであっても、材質や重量によってはご使用いただけない場合があります。



キケン!
充電しない時は
全てのコネクタを
抜くこと

!
充電終了後は、
充電対象機器をそのまま
放置しないでください。

ホルダー背面の
LED表示仕様



通電時⇒LED赤【点灯】
充電中⇒LED青【点灯】
異常時⇒LED赤青【交互点滅】※

※金属の挟み込みなど、異常を感知するとLEDが赤青点滅します。