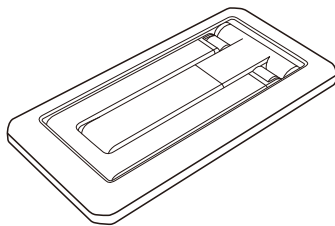


## 同梱品一覧

本体 x 1

取扱説明書 x 1

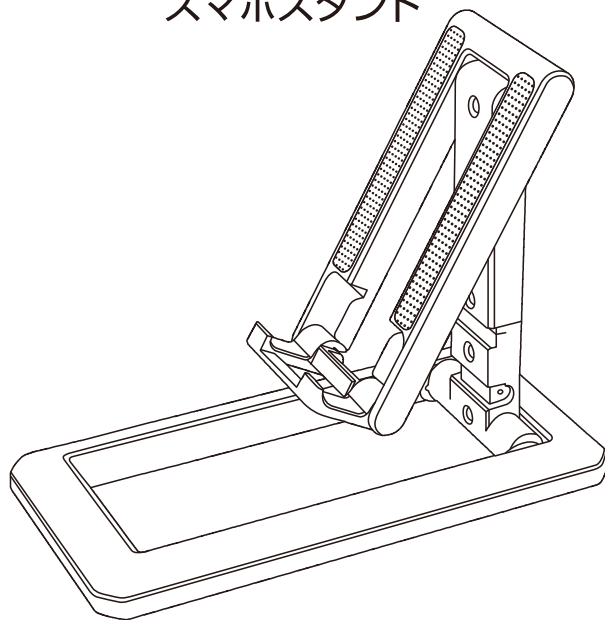


tama's

# 取扱説明書

## SK99

### スマホスタンド



## 主な仕様

製品サイズ	設置時: 約 W140×D72×H113~148 mm 折りたたみ時: 約 W140×D72×H12 mm
製品重量	約77g
材質	ABS、シリコンゴム

※仕様および外観は、性能改良のため予告なく変更することがあります。

製造・販売元 **多摩電子工業株式会社**

〒215-0033 神奈川県川崎市麻生区栗木2-6-18

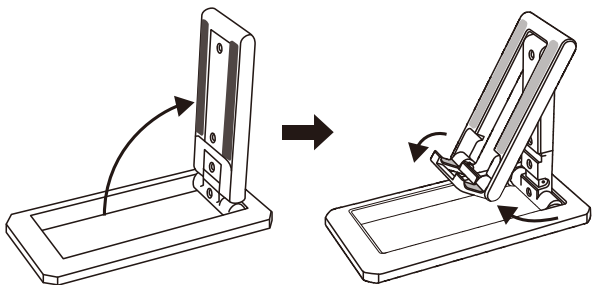
<https://tamadenco.co.jp>

製品に関するお問い合わせ TEL.044-543-8884 受付時間 平日 9:00~17:00

## 使用方法

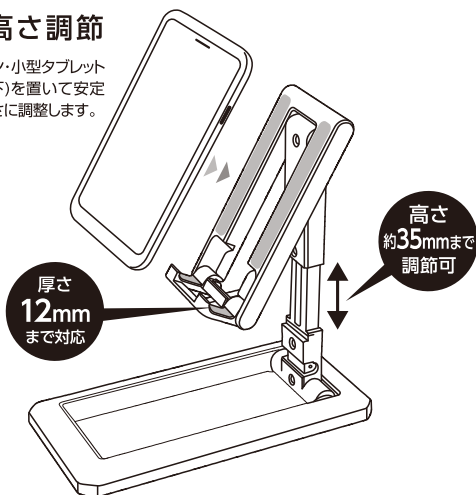
### 1 スタンドを広げて設置

本製品取り付け面のゴミやホコリ、油分などを取り除き、平らな安定した面に設置します。



### 2 角度・高さ調節

スマートフォン・小型タブレット(8インチ以下)を置いて安定する角度・高さに調整します。



## 安全上の注意

ここに記した注意事項は、製品を安全に正しくお使いいただき、あなたや他の人々への危害や損害を未然に防止するためのものです。いずれも安全に関する重要な内容ですので、必ずお守りください。

### ⚠ 注意

人が軽傷および物的損害を負う可能性が想定される内容。  
被害事象: 腐食・破損・故障・ケガなど。

- 分解・改造をしない。
- 本製品は室内専用となります。自動車・自転車・バイクなどで使用しない。
- 水につけたり濡らさない。水濡れまたは結露した状態で使用しない。濡れた手で使用しない。
- 使用前に各部を確認し、ゴミ・ホコリ・油分などの付着や変形・破損したものは使用しない。
- 本製品は平らな面に設置し、スマートフォン・小型タブレットが脱落しないことを確認したうえで使用する。不安定な状態、落下しやすい場所、磁気、ホコリの多い場所で使用しない。
- 本製品を用途以外に使用しない。
- 睡眠中は使用しない。
- 湿気やホコリがある場所、暖房器具のそばや高温になりやすい車内など、直射日光の当たる場所で保管しない。
- 乳幼児・小児の手の届く場所で使用・保管しない。
- 5℃から35℃の屋内環境で使用。それ以外の環境では使用しない。
- 0℃から40℃の風通しの良い屋内環境で保管する。
- 使用しない場合、本製品を放置しない。安全な場所に保管する。
- 火中に投入しない。電子レンジ、オーブンなどで加熱しない。
- 投げたり、落としたり、衝撃や振動を与えない。外圧により本製品に設置したスマートフォン・小型タブレットの脱落や破損に至る恐れがあるので、無理な外圧を加えない。
- 本製品を取り扱う際は、可動部に手など挟まれないよう注意する。

## 使用上のご注意

- パッケージや本書に記載されていない使い方はしないでください。
- 本製品はスマートフォン・小型タブレット(8インチ以下)向けです。全てのスマートフォン・小型タブレット(8インチ以下)の安定した設置を保証するものではありません。
- 本製品は必ず平らな安定した面に設置してご使用ください。
- 本製品取り付け面のゴミやホコリ、油分などを取り除いてから設置してください。
- 本製品を使用する際の事故やケガおよび設置場所やスマートフォン・小型タブレット(8インチ以下)本体の破損、故障、キズ、変色、取り付け面への影響、紛失などにつきましては一切の責任、保証を負いかねます。スマートフォン・小型タブレット(8インチ以下)のメモリの破損や消失などに関しても一切の責任を負いかねます。
- 本製品に亀裂などの破損、変形、劣化を発見した場合は、直ちに使用を中止してください。
- 本製品が汚れた場合、乾いた布でふきとってください。シンナー、ベンジン、アルコール類、またはその他薬品などを本製品に付着させないでください。石けんや洗剤なども使用しないでください。本製品を傷める原因になります。
- 本製品は、樹脂部品やシリコンゴムなどでできております。燃やすと危険ですので、廃棄する時は各自自治体の指示に従った方法で、正しく廃棄してください。