

TSK97CLK

スマホ用デスクスタンド クランプタイプ

取扱説明書

本製品をお買い上げいただきましてありがとうございます。本書をよくお読みになり、正しくご使用ください。なお本書は大切に保管し、いつでも参照できるようにしてください。

安全上のご注意

ご使用前に、必ず「安全上のご注意」をよくお読みのうえ、正しくお使いください。

ここに記した注意事項は、製品を安全に正しくお使いいただき、あなたや他の人々への危害や損害を未然に防止するためのものです。いずれも安全に関する重要な内容ですので、必ずお守りください。

警告

人が死亡または重傷を負う可能性が想定される内容。

被害事象：火災・事故・誤飲・ケガ・熱傷など。

- 分解・改造をしない。
- 脱落の恐れがあるため、本製品を水につけたり濡らさない・水濡れ品は使用しない。
- 乳幼児・小児の手の届く場所で使用・保管しない。
- 暖房機のそばや、湿度の高い場所で保管しない。
- 耐荷重を超える重い物を載せたり、落下しやすい場所、磁気、ホコリの多い場所に取付けない。
- 投げたり、振り回したり、衝撃を与えない。外圧により取付機器の脱落や本製品の破損に至る恐れがあるので、取付機器に無理な外圧を加えない。
- 火中に投じない。電子レンジ、オーブンなどで加熱しない。
- 長時間使用する場合、定期的にスマートフォンの取付状態を確認する。
- 本製品が固定されたことを確認のうえ使用する。振動、衝撃、温度変化、直射日光、経年変化により脱落の危険があるので、使用前にクランプが固定されていることを確認する。

注意

人が軽傷および物的損害を負う可能性が想定される内容。

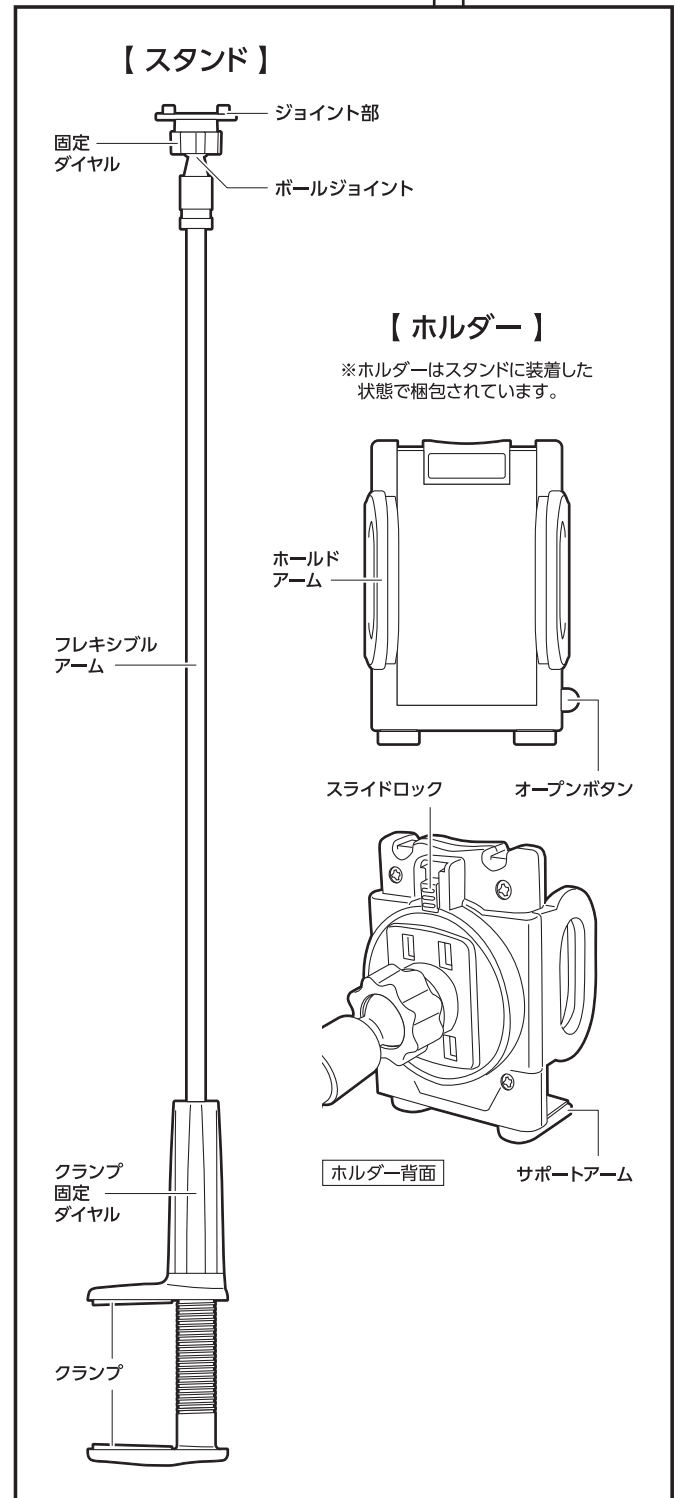
被害事象：腐食・破損・故障・ケガなど。

- 本製品は室内専用となります。自動車・自転車・バイクなどで使用しない。
- 本製品はスマートフォン用のため、他の用途に使用しない。
- 使用前に各部を確認し、ホコリなどの付着や変形・破損したものは使用しない。
- 本製品がぐらついている状態や不安定な角度で使用しない。
- 5℃から35℃の屋内環境で使用する。それ以外の環境では使用しない。
- 0℃から40℃の風通しの良い屋内環境で保管する。
- 使用しない場合、本製品を取りはずし、安全な場所に保管する。取り付けたまま放置しない。
- 本製品を固定する際は、平らな面に確実に固定できる場所に取り付ける。不安定な場所に取り付けない。
- アームおよび支柱部分は無理な方向に曲げたり、ねじらない。アームを可動させる場合は、周囲に注意する。
- 本製品が落下した場合や衝撃などでスマートフォンやホルダーが破損する場合がありますので、取り扱いに注意する。
- 取付場所の材質や色により、取付部を傷めたり取付跡が残る場合があります。

使用上のご注意

- パッケージや本書に記載されていない使い方はしないでください。
- フレキシブルアームを調整する際は、必ずクランプ部を持って調整してください。
- 本製品は強力なクランプを採用しておりますが、クランプを固定後必ず、本製品を前後・左右に揺らして、しっかりと固定されていることをご確認のうえ、ご使用ください。
- 接地面の材質や表面形状（曲面、凹凸が大きい面、溝やすき間、段差の上など）によっては取付けできない場合があります。
- 取付け面が、皮革（合成皮革含む）、布地、壁紙、化粧板、塗装面などには充分固定できなかつたり、取りはずす際に素材を傷める場合がありますので取付けしないでください。
- 本製品取付け面のゴミやホコリ、油分などを取り除き、よく乾燥させてから設置してください。ゴミやホコリ、油分などが残っていると充分な固定ができず、脱落の原因となります。
- ご使用後は設置場所から製品を取りはずしてください。クランプのゴムグリップが変質し、取付け部分に変色したり跡が残る場合があります。また取付け場所の材質・色などによってはゴムグリップの貼り付け跡が残る場合があります。
- 本製品を使用しての事故やケガおよび設置場所やスマートフォン本体の破損、故障、キズ、変色、取付け面への影響、紛失などにつきましては一切の責任、保証を負いかねます。スマートフォンのメモリーの破損や消失などに関しましては一切の責任を負いかねます。
- 本製品が汚れた場合、乾いた布でふきとってください。シンナー、ベンジン、アルコール類、またはその他薬品などを本製品に付着させないでください。石けんや洗剤なども使用しないでください。本製品を傷める原因となります。
- 本製品は、金属部品やプラスチックでできております。燃やすと危険ですので、廃棄する時は各自自治体の指示に従った方法で、正しく廃棄してください。

各部の名称



主な仕様

| | |
|----------------------|-----------------------|
| スタンド（フレキシブルアーム+クランプ） | 約 W55 x H760 x D80 mm |
| ホルダー（アーム収納時） | 約 W68 x H100 x D54 mm |
| 質量 | 約 334 g |

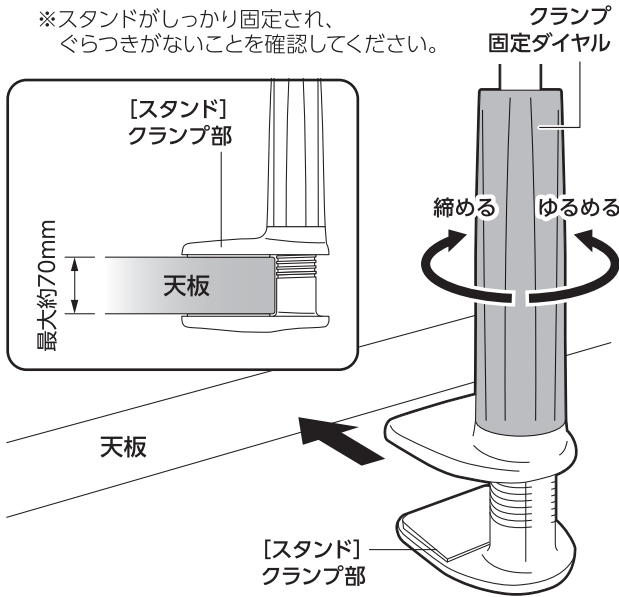
※仕様および外観は、性能改良のため予告なく変更することがあります。

① スタンドをクランプで固定する

●クランプ固定ダイヤルをゆるめてクランプを開き、天板の厚さに合わせてクランプ固定ダイヤルを締め、スタンドを固定してください。

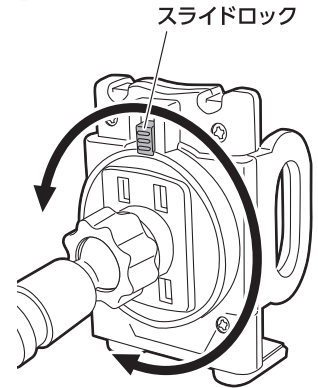
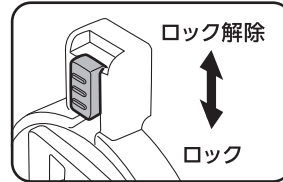
※クランプ固定ダイヤルをゆるめる際、フレキシブルアーム(以下アーム)が曲がっているとアームを傷める場合がありますので、アームをまっすぐに伸ばした状態で、クランプ固定ダイヤルをゆるめてください。

※スタンドがしっかり固定され、ぐらつきがないことを確認してください。

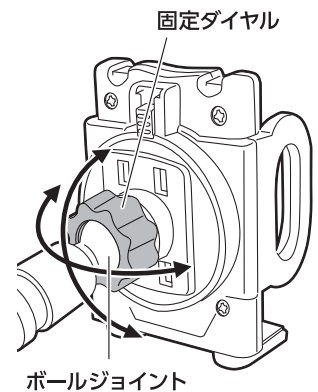
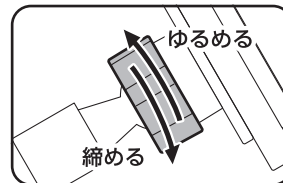


② ホルダーの角度調節

●スライドロックを上げてホルダーを回転させ、角度を調節し、スライドロックを下げて固定します。



●固定ダイヤルをゆるめてボールジョイント部の角度を調節し、固定ダイヤルを締めます。



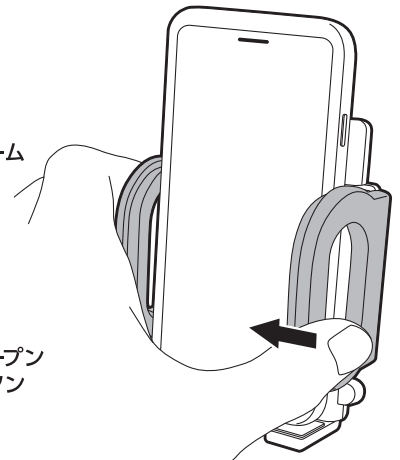
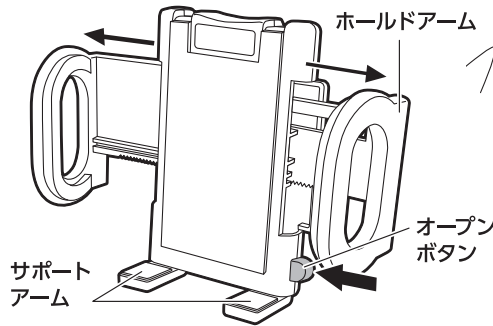
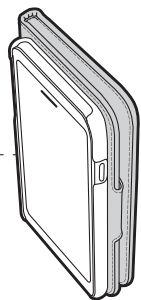
③ スマートフォンを取り付ける

①ホルダーのオープンボタンを押してホールドアームを開いてください。

※スマートフォンの大きさなど用途に合わせてサポートアームを前に出しご使用ください。

②スマートフォンを挟み込み、ホールドアームをしっかり閉じて固定してください。

※スマートフォンがしっかり固定され、ぐらつきがないことを確認してください。



手帳型ケースをホールドする場合は、ケース形状により、本製品でホールドできない場合があります。その場合はケースをはずしてご使用ください。

※ケース材質により、ケースを傷める場合がありますのでご注意ください。

スマートフォンの取りはずし方法

スマートフォン本体をしっかり押さえ、ホルダーのオープンボタンを押してください。

※不意の落下による破損や故障を防ぐために、必ずスマートフォン本体をしっかり押さえおいてください。

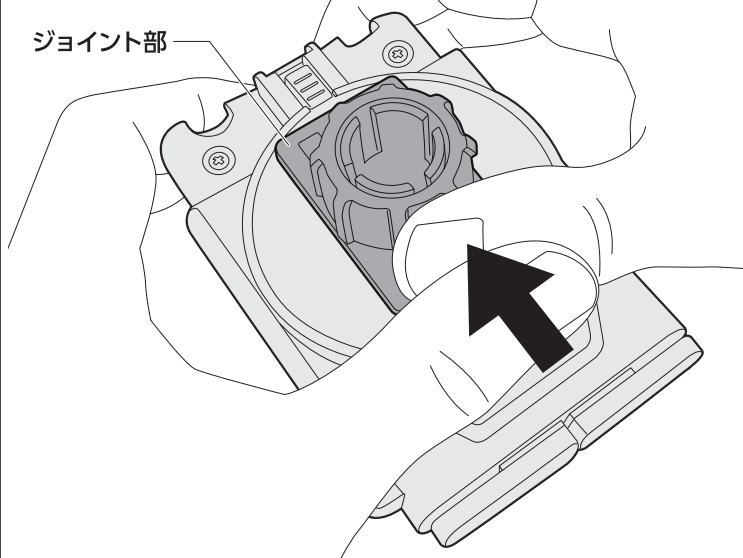
本製品のジョイント部およびスライドロックについて

※脱落防止のため、本製品のジョイント部は固く設計されています。

※本製品ご使用の際に指や爪を挟まないようご注意ください。

ジョイント部の接続が固い場合は
図のようにスライドさせて
接続してください。

ジョイント部



スライドロックの上げ下げが
固い場合はコインやマイナス
ドライバーなどを使用し上げ
下げしてください。

[ロックを解除する場合]

COIN



スライドロック

