

取扱説明書

自重式スマホホルダー
エアコンルーバー
TKR18ALK

本製品をお買い上げいただきましてありがとうございます。
本取扱説明書をよくお読みになり、正しくご使用ください。なお
取扱説明書は大切に保管し、いつでも参照できるようにしてください。

安全上のご注意

ご使用前に、必ず「安全上のご注意」を
よくお読みのうえ、正しくお使いください。

ここに記した注意事項は、製品を安全に正しくお使いいただき、あなた
や他の人々への危害や損害を未然に防止するためのものです。い
ずれも安全に関する重要な内容ですので、必ずお守りください。

警告

人が死亡または重傷を負う可能性が
想定される内容。

被害事象：異常発熱・火災・感電・事故・誤飲・破裂・ケガ・熱傷など。

- 車の運転中は、本製品や取付機器の操作・調整および画面の注視はしない。
- 運転に支障をきたす場所・エアバップなどの作動時に支障をきたす場所
に放置しない。また、運転の妨げになるため、
ファンカーやシートノブ、スイッチなどの操作に影響する場所、ウィンドウ
や視界を妨げる場所に設置しない。
- 分解・改造をしない。
- 脱落の恐れがあるため、本製品を水につけたり濡らさない。水濡れ品は使
用しない。
- 乳幼児・小児の手の届く場所で使用・保管しない。
- 投げたり、衝撃を与えない。外圧により取付機器の脱落や本製品の破損に
至る恐れがあるので、取付機器に無理な外圧を加えない。
- 振動、衝撃、温度変化、直射日光、経年変化により脱落の危険があるので、
出発前にクリップが固定されていることを確認する。
- 長時間使用する場合、定期的にスマートフォンの取付状態を確認する。

注意

人が軽傷および物的損害を負う可能性が
想定される内容。

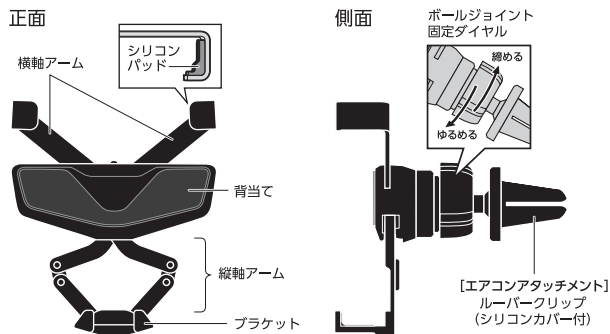
被害事象：出力出ず・反応せず・断線・腐食・破損・故障・ケガなど。

- 室内および車内専用のため、バイクや自転車などで使用しない。
- 大きな振動や衝撃が加わる場所を走行する際は、あらかじめ本製品を取り
はずし、取付機器の脱落防止のため、急ハンドル・急アクセルなどの操作を
しない。
- 車から離れた際は本製品や取付機器を車内に放置しない。
- 0℃から40℃の環境下で保管する。それ以外の環境では保管しない。
- 増設の際は、取付機器が高温の恐れがあるので、発熱防止のため温度を確
認してから取り外す。
- 取付場所の材質により、取付部を傷めたり取付けが難い場合があります。

使用上のご注意

- 本書に記載されていない使い方はしないでください。
- エアコンルーバーの材質や表面形状によっては、クリップが固定されにくい
場合があります。しっかりと固定されない場合は使用を中止してください。
- 振動などにより固定部分が緩む場合があります。使用前には必ず、各固定
部がしっかりと固定されていることを確認のうえ、ご使用ください。
- 本製品に亀裂などの破損、変形、劣化を発生した場合は、直ちに使用を中
止してください。
- 本製品を装着したエアコン吹き出し口からの冷風や暖房などのご利用は
お控えください。結露や熱などによる故障の原因となる場合がありますので
ご注意ください。
- 本製品が汚れた場合、乾いた布でふきとってください。シンナー、ベンジン、
アルコール類、またはその他薬品などを本製品に付着させないでくださ
い。石けんや洗剤なども使用しないでください。本製品を傷める原因にな
ります。
- 本製品は、金属部品やプラスチックでできております。燃やすと危険です
ので、廃棄する時は各自自治体の指示に従った方法で、正しく廃棄してく
ださい。
- 車内は高温になる場合があります。本製品は車内に放置せず必ず取りは
ずしてください。熱による本製品の变形・破損・脱落・故障、取り付け部へ
の影響・破損の原因となります。

各部位の名称



仕様
サイズ：W約125mm H約40mm D約93mm (クリップ含む)
質量：約51g
材質：ABS、アルミ、TPU

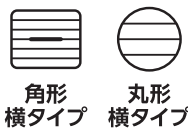
※仕様および外観は、性能改良のため予告なく変更することがあります。

使用方法

※本製品ご使用の際に指や爪を挟まないようにご注意ください。

◎取り付け前に 本製品を取り付けるお車のエアコンルーバーをご確認ください。

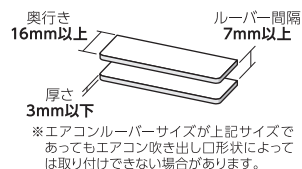
【対応エアコン吹き出し口形状】



※エアコン吹き出し口が上記形状タイプ
であっても、ルーバーサイズの対象外
ですと適切な取り付けができない場合
があります。

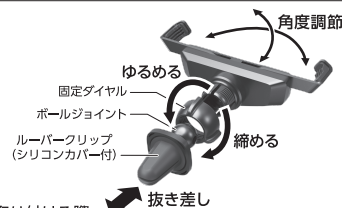
【対応エアコンルーバーサイズ】

ルーバー間隔：7mm以上
ルーバー奥行き：16mm以上
ルーバーの厚さ：3mm以下
ルーバーの向き：横タイプ



1 ホルダーと台座を接続

ホルダー背面の固定ダイヤルを
ゆるめて、エアコンアタッチメ
ントのボールジョイントを接続し、
固定ダイヤルを締めて固定して
ください。



2 エアコン吹き出し口に 本製品を取り付ける

※エアコン吹き出し口に本製品を取り付ける際
は、ホルダーからスマートフォンを取りはずしてからおこなってください。
※本製品のご使用時や、取り付け・取りはずし時は、エアコンルーバーに負荷がかかりま
す。取り付けるエアコンルーバーの強度などは、予めご確認ください。

- 1 エアコンアタッチメントを取り付けるエアコンルーバーのゴミや
ホコリ、油分などを取り除き、よく乾燥させてください。
※ゴミやホコリ、油分などが残っているとしっかりと
固定されず、走行中の脱落の原因となります。
- 2 エアコンアタッチメントのルーバークリップの
スリット向きを確認して、ルーバーの奥まで
ゆっくり慎重に押し入れてください。
※スムーズに入らない場合はサイズが合わない可
能性があります。無理に押し入れると、ルーバーの
変形や破損の原因になりますのでご注意ください。
- 3 固定ダイヤルをゆるめ、お好みの角度に調整してください。
調整後、固定ダイヤルをしっかりと締めてください。
- 4 本体を上下・左右に揺らして、しっかりと固定されていることをご確認ください。
※不安定な場合は再度組み直してください。
※本製品をエアコンルーバーに取り付けた状態で、ボールジョイントの締緩、角度変更をおこなわないでください。

3 スマートフォンを乗せる

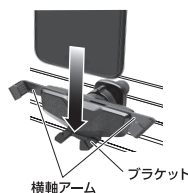
◎ご使用前に 対応するスマートフォンサイズをご確認ください。

幅：約65～90mm 厚さ：12mmまで 耐荷重目安：240gまで

- ※サイズは、スマートフォンケースやアクセサリを装着した状態のサイズです。
- ※使用しているケースやアクセサリの形状によっては、上記寸法内であっても取り付けできない場合や
スマートフォンが脱落する場合があります。
- ※耐荷重は本製品に取り付けるスマートフォンの重さの目安です。エアコンルーバーには本製品の重さ
(約51g) + スマートフォンの重さがかかります。エアコンルーバーの強度などは予めご確認ください。

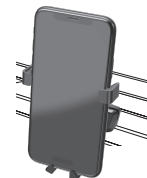
- 1 スマートフォンを上方から、本製品の背当て部に
背面に沿わせながらプラケットに乗せてください。
スマートフォンの自重で横軸、縦軸アームが稼動し、
スマートフォンをホールドします。

※手の力を掛けずにそっとスマートフォンの重さでホールド
させてください。



- 2 横軸アームとプラケットでスマートフォンをしっかりと
ホールドしていることを確認して、ご使用ください。

※走行中にスマートフォンがバウンドするほど大きな
揺れがあると、ホルダーからスマートフォンがはず
れる恐れがありますのでご注意ください。



設置に必要なスペース

本製品を取り付けるお車のエアコン
吹き出し口周辺の下記スペース(グ
レー)に、本製品と十分な隙間があ
るかご確認ください。十分な隙間が
無いと操作に支障をきたす場合が
あります。

